

[產品特色]

- 全球快速升級功能
- 方便管理:網頁介面，不需 App 即可於網際網路監控
- 可設定中文頻道名稱，多國語言操作介面
- 發送簡訊前先響鈴/復歸通知/異常持續再發送機制
- 可主動撥號或傳簡訊得知目前各頻道數值
- 本機及網頁趨勢圖顯示/網路可下載 USB 內資料
- 可輸入類比及 RS-485 Modbus 感測器，可混搭
- 本機具有 6 組通用 AI 輸入
- 設備最多可讀取 60 頻道，可透過 A6D6 或 EN168 擴充
- SIM 卡-可自動偵測未安裝/搜尋/系統服務強度動態圖示
- 可自行設定頻道名稱/量測範圍/單位/零點偏移/斜率/HH/H/L/LL 警報點
- 可設定 20 組手機號碼，並可分二段式群組管理，各頻道可指定聯絡人
- 斷電及復電簡訊通知，簡訊內容包含頻道中文名稱、數值、狀態、發生時間



[適用場所] 移動式稽查、空污/噪音/水質稽查、水位預警、氣體洩漏、水門/地下水監控、無人監測站、設施農業。

[選配型號]

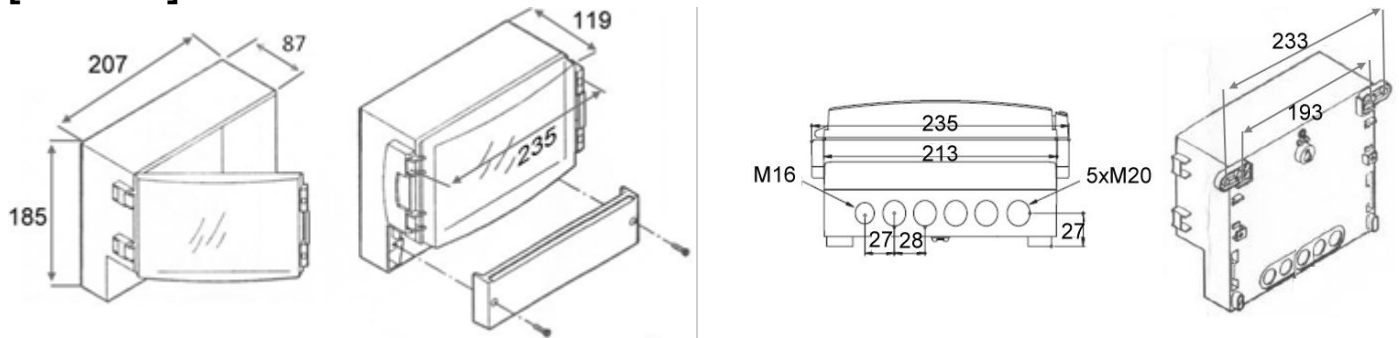
16 - 代碼 1 - 代碼 2 - 代碼 3 - 代碼 4

代碼 1	AI 模組	代碼 2	簡訊模組	代碼 3	安裝方式	代碼 4	電源
N	無 AI 模組	N	無	W	壁掛配件	N	無附變壓器
D	具 AI 模組	4G	4G+內建天線	R	鋁軌配件	AC12	附 DC12V/2A 變壓器
		4GO	4G+外接天線	M	磁鐵型配件	AC24	附 DC24V/1A 變壓器

[規格]

電 源	◆DC9~36V ◆耗電量：10.6W	
工 作 環 境	工 作 環 境 溫 度	-10°C~60°C (14°F~140°F)
	儲 存 溫 度	-20°C~70°C (-4°F~158°F)
	相 對 濕 度	0~95 % RH 非凝結
警 報 輸 出	兩 組 共 點 警 報	具復歸功能
	繼 電 器 接 點 容 量	1 A / 24VDC ※接負載請加中繼 Relay
通 訊 功 能	通 訊 介 面	RS-485*1 埠/乙太
	通 訊 協 定	Modbus RTU/ Modbus TCP /Web Server
	簡 訊 發 報	支援 4G SIM 卡
訊 號 輸 入	輸 入 點 數 (A I)	AIX6 點
	輸 入 訊 號 (A I)	4-20mA /DI/PT100 /mV 軟體選擇
	訊 號 輸 入 (D I)	2 點
顯 示 器 規 格	7 吋中文彩色觸控螢幕/顯示趨勢圖	
	解析度 800 x 480	
物 理 條 件	產 品 尺 寸 (m m)	235 x 185 x 119 (W×H×D)
	產 品 重 量	1.5Kg
	安 裝 方 式	壁掛式、鋁軌式、磁吸式
外 殼 規 格	材 質	ABS
	防 水 防 塵 等 級	IP65
紀 錄	USB 記錄功能，最大支援至 64GB(FAT32 格式)	
軟 體	USB 讀取軟體	
安 規 認 證	FCC PART 15 B AND CISPR 22 Class A · EN55022:2010:Class A · IEC61000-3-2:2005+A1:2008+A2:2009 · EN61326-1:2006 · EN61326-2-6:2006 IEC61000-4-2:2008 · IEC61000-4-3:2006+A1:2007+A2:2010 · IEC61000-4-4:2012 IEC61000-4-5:2005 · IEC61000-4-6:2008 · IEC61000-4-8:2009 · IEC61000-4-11:2004	
專 利	中華民國專利證書第 M340502 號 / M474956 號 / I501088 號 大陸專利證書第 3968342 號 / 2514208 號 / 1211656 號	

[尺寸圖] 單位:mm



[安裝方式]

W:壁掛型



R:鋁軌型



M:磁鐵型配件

